



BIRDWIRE

Spanndraht-System um das Landen der Tauben auf Gebäudekanten zu vermeiden. Empfohlen bei schwachem Druck der Tauben.



Tauben

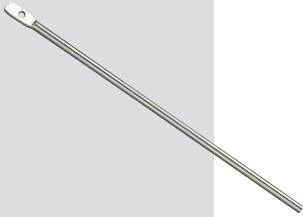
TRÄGER-ELEMENT

Ref.	Beschreibung	Verpackung
------	--------------	------------

BIR004 Einzelpin aus Edelstahl L=11 cm 100 St.

Die Einzelpins sind aus Edelstahl; haben eine flache Steckspitze mit Loch, um Verschleiß des Kabels zu vermeiden. Fase am Ende des Einzelpins vereinfacht die Einführung in den Spreizdübel.

Auf Gebäudesimsen, die durch Tauben ab und zu besucht werden, empfehlen wir die Anbringung der Einzelpins im Abstand von 1.50 m.

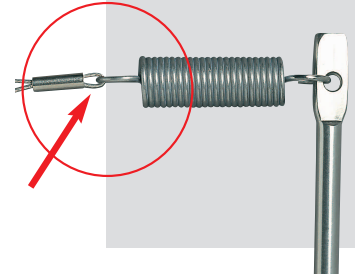


KLEMM-HÜLSEN

Ref.	Beschreibung	Verpackung
------	--------------	------------

BIR012 Klemmhülse 100 St.

Die vernickelten Kupferklemmhülsen werden zur Befestigung des Kabels an der Edelstahlfeder oder am Einzelpin verwendet.



SPREIZ-DÜBEL

Ref.	Beschreibung	Verpackung
------	--------------	------------

BIR010 Spreizdübel L=25 mm / Ø 4 mm 100 St.

Die Spreizdübel werden verwendet um die Einzelpins im Untergrund wie Stein, Beton, usw... zu befestigen. Sie sind aus thermo-formbarem Nylon mit einer hohen Beständigkeit.

Der flache Kopf passt genau auf den Untergrund und die Form der geriffelten Kante am Ende des Dübels garantiert die dauerhafte Befestigung.



EDEL-STAHLDRAHT

Ref.	Beschreibung	Verpackung
------	--------------	------------

BIR001 Edelstahldraht 100 m

Edelstahldraht aus 7 Fäden mit UV-stabilisiertem Nylon ummantelt hat einen Durchmesser von 0,7 mm und eine Widerstandskraft bis 22 Kg.

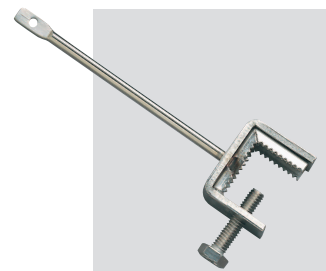


EDELSTAHL-KLIPP FÜR DACHRINNEN

Ref.	Beschreibung	Verpackung
------	--------------	------------

BIR019 Edelstahlklipp 10 St.

Der Edelstahlklipp für Dachrinnen erlaubt die Befestigung des Drahtes auf alle Randleisten. Sie werden im Abstand von 1.50 m mit der Schraube nach innen befestigt. Die kleinen Klauen verhindern das seitliche Rutschen.

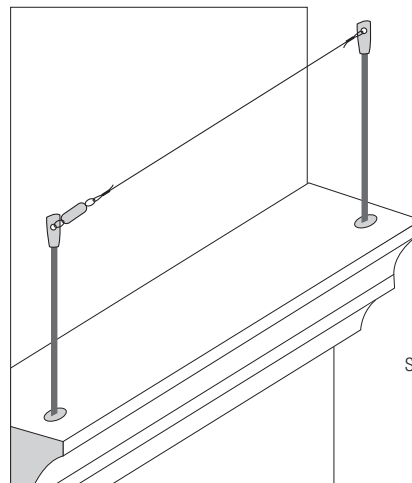
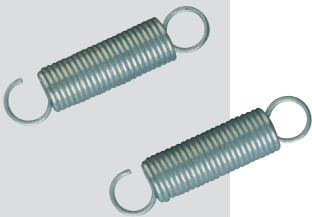


EDELSTAHL-FEDER

Ref.	Beschreibung	Verpackung
------	--------------	------------

BIR009 Feder L=36 mm / Ø 7 mm 100 St.

Edelstahlfeder mit offener Öse an einer Seite für eine einfachere Befestigung am Einzelpin und einem gespaltenen zylindrischen Splint.



Schutzbreite : 3 cm



BIRDWIRE

Spanndraht-System um das Landen der Tauben auf Gebäudekanten zu vermeiden. Empfohlen bei schwachem Druck der Tauben.



Tauben



• Wirkung

Einmal installiert verhindert **BIRDWIRE**, dank dem Federeffekt des Spanndrahtes, das Landen der Tauben auf den Gebäudekanten. Die Vibrationen des Drahtes verhindern den Aufenthalt der Tauben.

• Schutz

- Schützt Gebäudekanten
- Dächer
- Dachrinnen
- Fensterbretter

• Beschreibung • Anwendung

Der mit Nylon beschichtete Edelstahl Draht wird mittels einer Feder an einem Halter im Mauerwerk oder an Dachrinnen gespannt.

Die Halter, Federn, Drähte und Drahtklemmen sind aus Edelstahl.

BIRDWIRE ist für alle Unterlagen geeignet (Zink, Holz, Stein...).

Birdwire wird mit Spreizdübel im Mauerwerk befestigt.

Achtung : Wir raten das Kleben ab. Durch die permanente Drahtspannkraft der Federn, ist die Klebehaftung zeitlich begrenzt.

• besondere Merkmale

- Vielseitiges System
- Kann auf allen Untergründen angebracht werden
- Diskret
- Ungefährlich

ERAX GmbH www.erax-gmbh.de

Hauptstr. 89 a / D - 79379 Müllheim
Tel. +49 (0) 7631 938 200 Fax. +49 (0) 7631 938 201