

# CABLE BIRD® WIRE 1

Spanndraht-System mit Federeffekt um Nisten der Tauben auf Gebäudekanten zu vermeiden. Empfohlen bei schwachem Druck der Tauben.



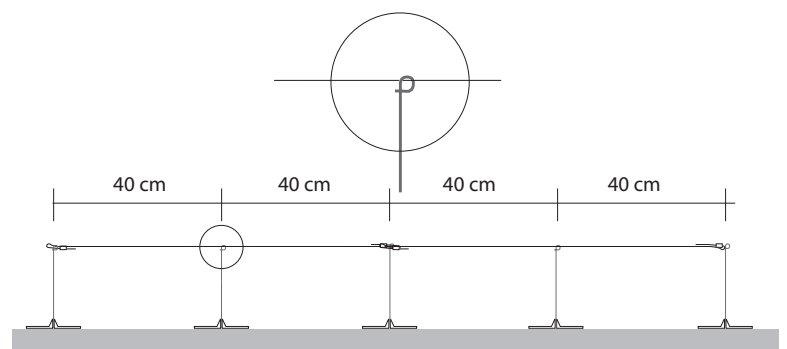
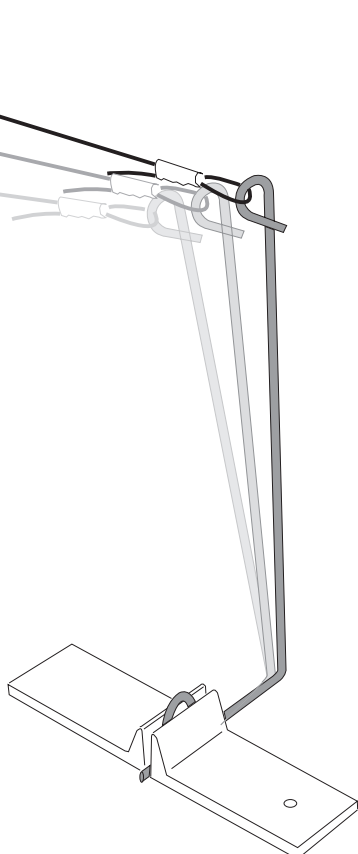
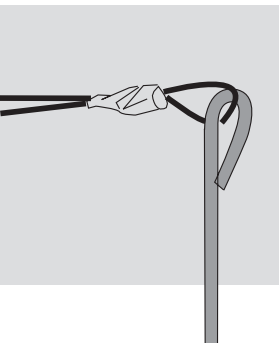
## CABLE BIRD® WIRE 1

Ref.	Beschreibung	Verpackung
CBW001	CABLE BIRD® WIRE 1	100 lfm

- Produktmaße : 50 x 3 x 9 cm.
- Verpackungseinheit :  
1 Karton 23 x 19 x 12 cm = 1,46 kg.
- Schutzbreite : 3 cm.

- 1 Set enthält :
- 250 UV - beständige Polykarbonathalterungen.
  - 250 Haken aus **Steelinox®** Ø 1,2 mm.  
Werkstoff mit einem sehr guten Widerstand;  
ermöglicht so eine sehr große Leistung.  
Sehr gute Elastizität; Federeffekt durch  
Kombination von Kabel mit Haken.
  - 100 m - Drahtrolle
  - 200 Drahtklemmen

Kleben mit einem Polyurethankleber.



## Zubehör



## SELCLEANING®

Ref.	Beschreibung	Verpackung
SEL003	Selcleaning®	1 l Flasche

- 1 l / 4 l Wasser = 5 l Reinigungsmittel

# CABLE BIRD® WIRE 1

Spanndraht-System mit Federeffekt um Nisten der Tauben auf Gebäudekanten zu vermeiden. Empfohlen bei schwachem Druck der Tauben.



## • Wirkung

Einmal installiert vermeidet **CABLE BIRD® WIRE 1**, dank des Federeffektes des Spanndrahtes, das Landen der Tauben auf der Gebäudekante. Die Vibrationen des Drahtes vermeiden ebenfalls das Landen der Tauben.

## • Schutz

- Schützt alle Gebäude-Typen
- Statuen
- Museen
- Betriebsanlagen
- Schulen

## • Beschreibung • Anwendung

Der mit Nylon beschichtete Edelstahl Draht wird an einem Haken (dient als Feder) gespannt. Der Haken aus **Steelinnox®** des **CABLE BIRD® WIRE 1** Systems ermöglicht eine Biegung von 1 cm.

**CABLE BIRD® WIRE 1** ist für alle Unterlagen geeignet (Zink, Holz, Stein...).  
**Sehr schnelle Anbringung :** wird mit einem Polyurethankleber angebracht.

## • besondere Merkmale

- Diskret
- Schnelle Anbringung
- Sehr billig
- Keine Verletzungsgefahr
- Ideal für Fensterbretter
- Gesimse
- Wird geklebt, ohne Bohrungen; beschädigt nicht den Untergrund.

**ERAX GmbH** [www.erax-gmbh.de](http://www.erax-gmbh.de)

Hauptstr. 89 a / D - 79379 Müllheim  
Tel. +49 (0) 7631 938 200 Fax. +49 (0) 7631 938 201