

2010/1

Dachrinnenschutz mit ECO-Klipp

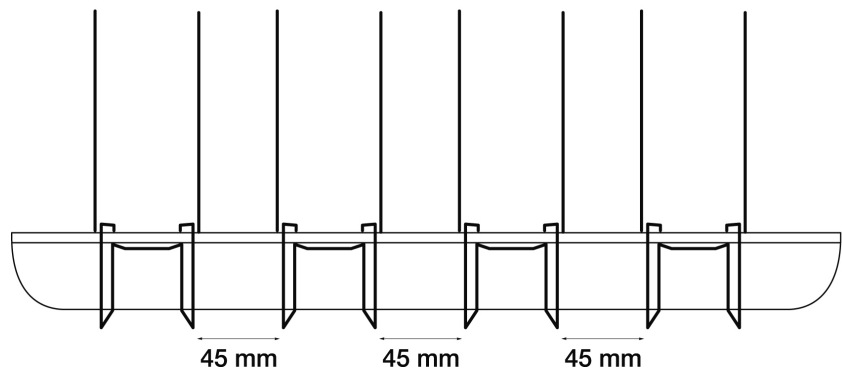
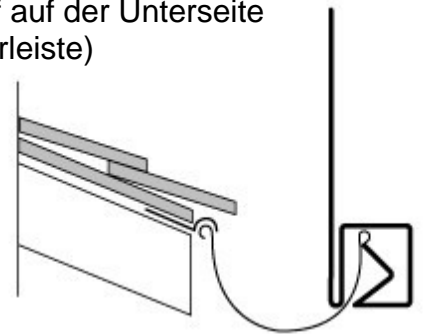
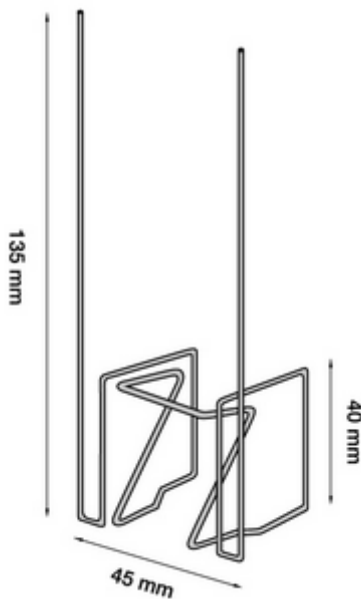
(nicht für Kupferdachrinnen geeignet – verwenden Sie in diesem Fall Ultra 1 oder Ultra 2 mit einem Streifen Silikonklebstoff auf der Unterseite der nicht leitenden Polycarbonat – Trägerleiste)

Technische Daten :

Nützliche Höhe : 91 mm
Breit : 45 mm
Stange Ø 1,3 mm

Material ist aus Steelinox® (rostfrei) und passt auf alle Dachrinnen (nicht auf Kupferdachrinnen) mit Ränder von Ø 12 bis 30 mm

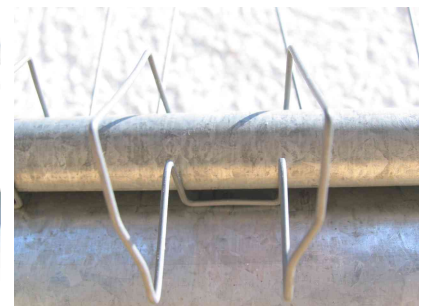
12 Klipps werden verwendet für 1 Meter Schutzlänge.
(montierbar mit max. 45 mm Freiräume zwischen 2 Klipps).



Verpackung : 1 Karton a 20 lfm. (20 x 12 Clips)



Falsch angebracht!
Klipp muss unter die Dachrinne
angebracht werden.



Richtig angebracht !
Klipp ist unter die Dachrinne
angebracht.