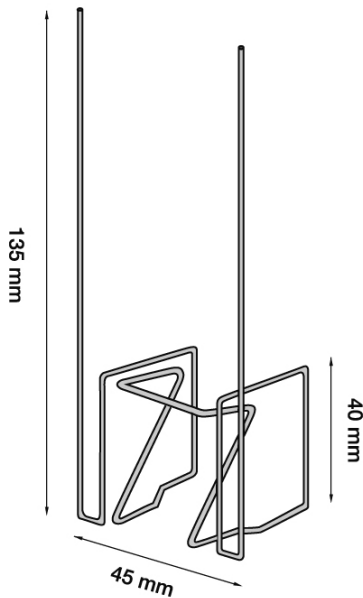




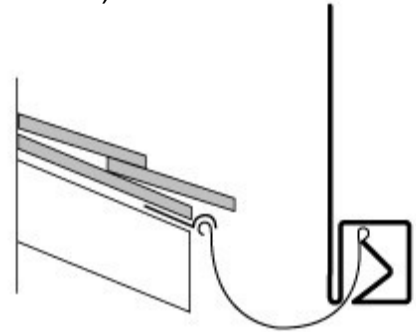
Dachrinnenschutz mit ECO Klipp

(nicht für Kupferdachrinnen geeignet – verwenden Sie in diesem Fall Ultra 1 oder Ultra 2 mit einen Streifen Silikonklebstoff auf der Unterseite der nicht leitenden Polycarbonat – Trägerleiste)



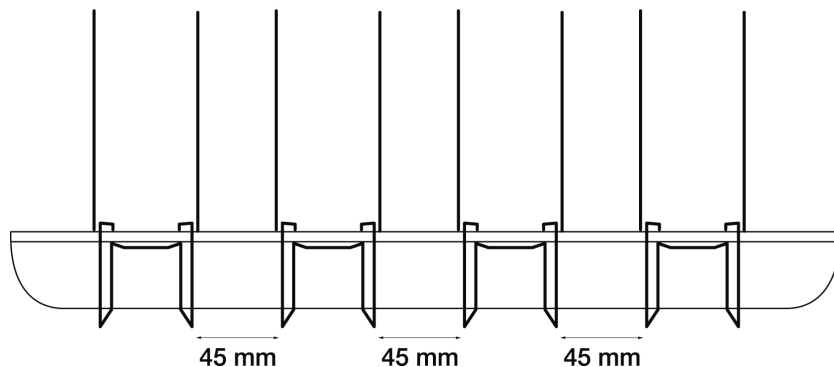
Technische Daten :

Nützliche Höhe : 91 mm
Breit : 45 mm
Stange Ø 1,3 mm



Material ist aus Steelinnox® (rostfrei) und passt auf alle Dachrinnen (nicht auf Kupfer-Dachrinnen) mit Rändern von Ø 12 bis 30 mm.

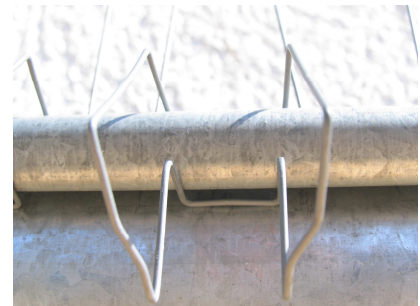
12 Klipps werden für 1 Meter Schutzlänge verwendet.
(montierbar mit max. 45 mm Freiraum zwischen 2 Klipps).



Verpackung: 1 Karton a 20 m (20 x 12 Klipps)



Falsch angebracht!
Klipp muss unter die Dachrinnenkante.



Richtig angebracht!
Klipp ist unter der Kante.